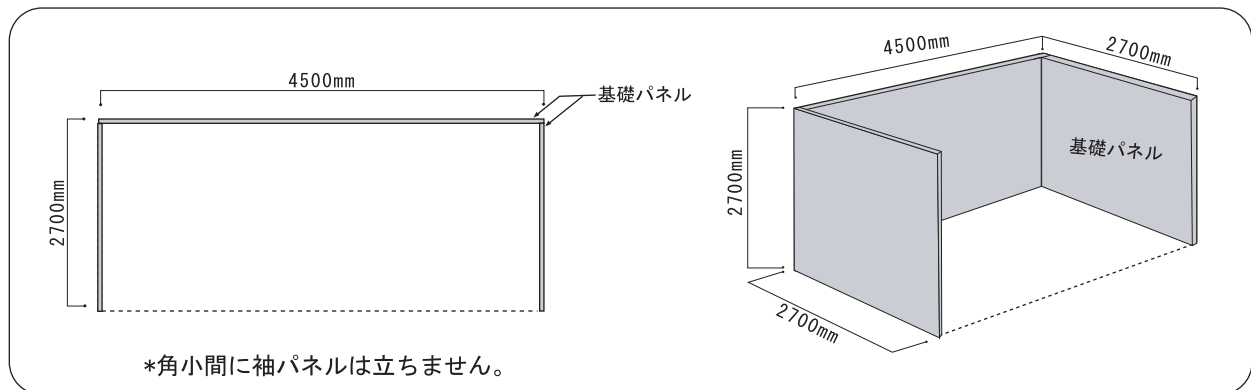


スモールガーデンコンテスト[学生部門] 出展要綱

- 応募方法** : 参加申込書と下記書類をお取り添えの上、事務局までご郵送ください。
- 提出書類** : ①コンセプト説明書(400字以内)
②平面図(A3サイズ20/1スケール)
③イメージパース(A3サイズ)
*入賞作品は②③をパネルにして会場にて展示いたします。紹介パネルを含めてA3サイズ3枚を展示するスペースをレイアウトに入れてください。
- 審査方法** : 上記書類を主催者にて審査し、入賞4作品を決定いたします。尚、入賞作品には、1作品につき25万円の施工補助金を進呈いたします。
- 締切** : 2007年5月31日(木)必着
- 審査発表** : 2007年6月29日(金)までに入賞作品につきましては報告いたします。
- 対象** : 現在、エクステリア・ガーデン・造園・園芸等、庭に関わる学生及び学校・団体の方々。
- 条件** : 入賞された作品については、実際に「ジャパンガーデンショー」の会場内にて施工・展示することが必須となります。
- 取消料** : 2007年9月1日以降に展示取り消しをした場合は、取消料5万円を頂きます。
- 実際の装飾** : 入賞校・者が会場内に製作する際の諸注意、詳細は、7月に予定の出展社説明会にて行いますので、必ずご参加ください。
*造作物の高さ・素材に関しましては、消防法に基づいた規制がございます。
*企画書・図面を見てから事務局より、素材等の使用についてご相談させていただく場合がございますので、予めご了承下さい。
- 小間形状** : 入賞者が会場内で展示するスペースです。
*床に関しては会場床面(コンクリート)のまま、カーペット等の装飾は一切ありません。
*基礎パネルは間仕切り用のパネルです。穴あけや重量物の設置等は一切出来ません。
- 小間サイズ** : 間口4,500mm×奥行2,700mm×高さ2,700mm
*角小間の通路側側面パネルは立ちません。



お問い合わせ先

NPO法人ガーデンを考える会

受付時間:AM9:00~PM6:00

〒451-0045 名古屋市西区名駅二丁目25番10号 ヤマエビル4F TEL:052-571-7911 FAX:052-571-7911

ジャパンガーデンショー 事務局

受付時間:AM9:00~PM5:00

株式会社メッセリンクス 〒103-0007 東京都中央区日本橋浜町3-41-4旭光ビル7F

TEL:03-5614-5492 FAX:03-5614-5491 e-mail:tenjikai@messe-links.co.jp